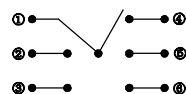
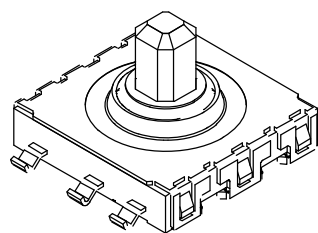
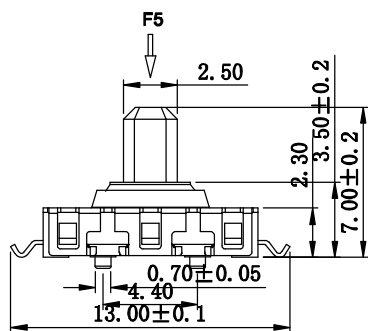
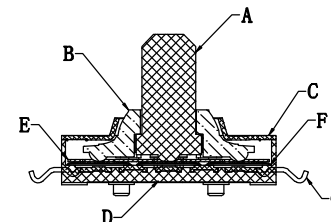
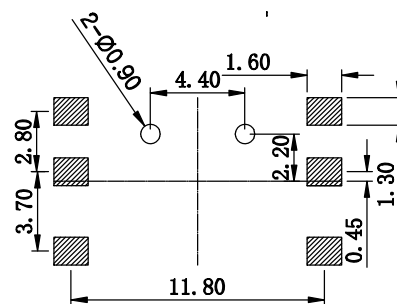
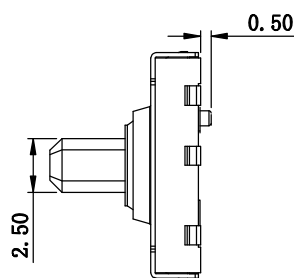
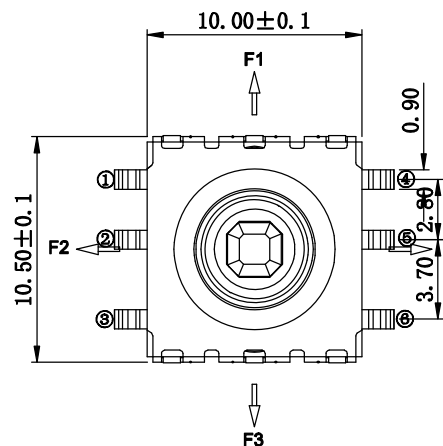


标记	修改内容	日期	版本	设计者
①	统一型号, 便于管理	2014.12.04	B00	林锡进



■ 电路图

	①	②	③	④	⑤	⑥
F1	o			o		
F2	o	o				
F3	o				o	
F4	o				o	
F5	o	o				

NO.	零件名称 Part Name	QTY	材料 Material	镀涂 Plating coating	颜色 colour	备注 Remarks
G	嵌件	6	磷铜	镀银	银白色	
F	弹片	5	复银不锈钢	/	银白色镀银	
E	接触垫片	1	复银铜	/	银白色镀银	
D	底座	1	PA10T	/	黑色	
C	盖板	1	SUS	清洗	白色	
B	梅花护套	1	LCP	/	灰黑色	
A	按钮	1	PA46	/	黑色	

项目	标准
电气性能	额定电流 Rated Current: 0.1A MAX
	额定电压 Rated voltage: ≤80mV
	接触电阻 Contact resistance: DC 12V
	绝缘电阻 Insulation Resistance: ≥100MΩ min(DC100V)
机械性能	耐压强度 Compressive strength: AC 250V 50Hz/1 min
	操作力度 Operating force: 250±50gf
	机械寿命 Mechanical life: 50,000 cycles
	操作行程 Operation Stroke: 0.2±0.05mm
环境性能	温度范围 Temperature Range: -30°C ~ +85°C

未注公差 GENERAL TOLERANCE	角度公差 ANGLE TOLERANCE	单位: mm (UNITS)
.X ±0.3	.X° ±5°	产品系列: 五向开关系列 (Product series)
.X ±0.2	.X° ±3°	
.XX ±0.1	.XX° ±2°	
.XXX ±0.05	.XXX ±1°	

材料: XXXXXXXX (MAT'L)	成品料号: TS-021B (PART NO)	视图 (VIEW)
热处理: 00-00° (HT)HRC:	零件名: XXXXXXXX (TITLE)	
数量: 各00PCS (QTY)	零件号: 00-00 (DWG NO)	视图 (VIEW)
图号: (DRAWING NO)	客户图 (Customer Drawing)	视图 (VIEW)

东莞市迪松电子科技有限公司		
比例 (SCALE)	1:1	设计 (DR)
图纸 (SIZE)	A4	校对 (CHKD)
页数 (PAGE)	00-00	版本 (REV)
	XXX	核准 (APPD)