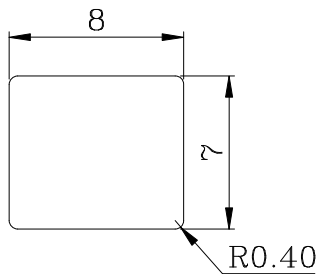
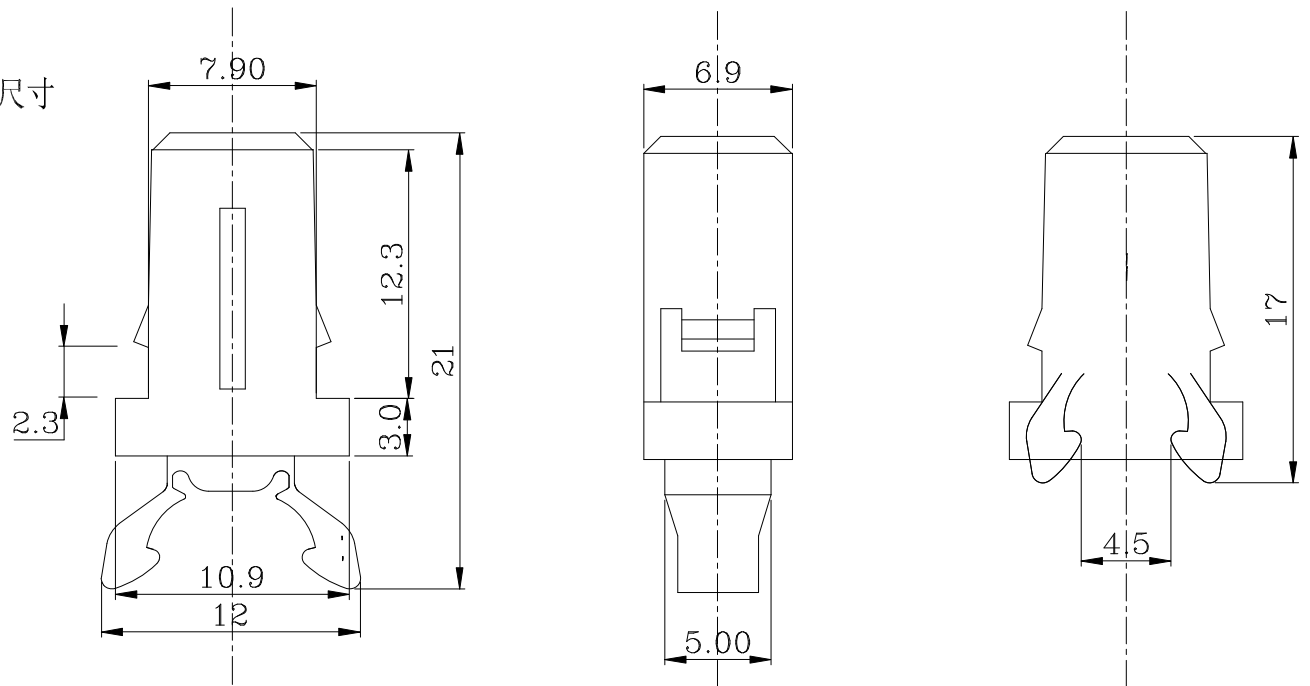
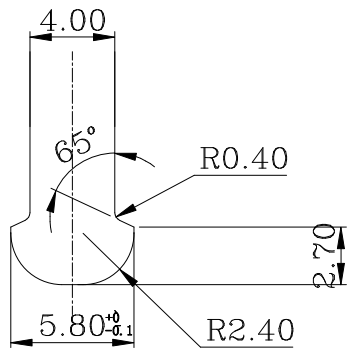


产品构造			
A	外壳	PBT	外型
D	推轴	PA6	
C	转轴	钢丝	
B	弹簧	钢丝镀镍	

建议安装孔尺寸



建议挂钩尺寸



主要技术规格:

寿命次数: 5万次
 按力: 4-7N
 温度范围: -25~+85℃
 耐压: AC 250V(50Hz)/min
 绝缘电阻: $\geq 100M\Omega$
 承受最大拉力: 40N

DISONG

GENERAL TOLERANCE:
 X. ± 0.2 X. ° $\pm 5^\circ$
 0. X. ± 0.1 0. X. ° $\pm 2^\circ$
 0. XX. ± 0.05 0. XX. ° $\pm 1^\circ$
 0. XXX. ± 0.01 0. XxX. ° $\pm 0.5^\circ$

DEBUR AND
 BREAK SHARP
 EDGES

DO NOT SCALE DRAWING

REVISION

TITLE

门锁开关

东莞市迪松电子科技有限公司

DONGGUAN DISONG ELECTRONIC CO., LTD.

MATERIAL

PR-02

A4

WEIGHT 0.2 \pm 0.02g

SCALE:3:1

SHEET 1 OF 1