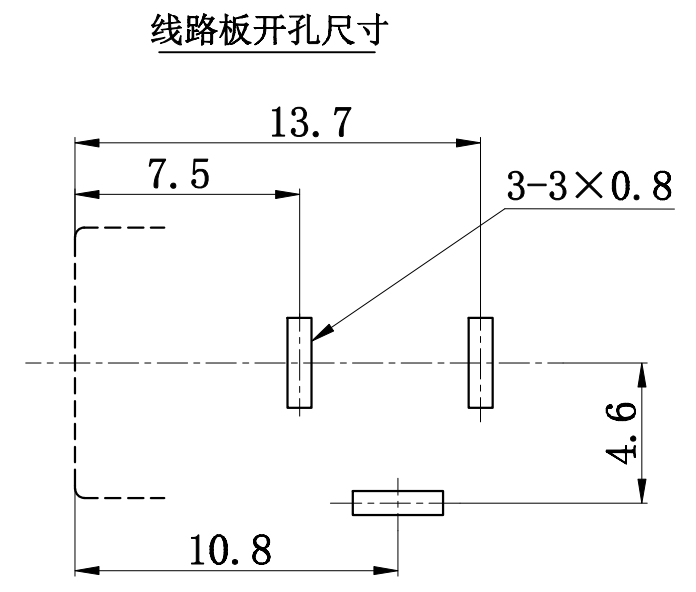
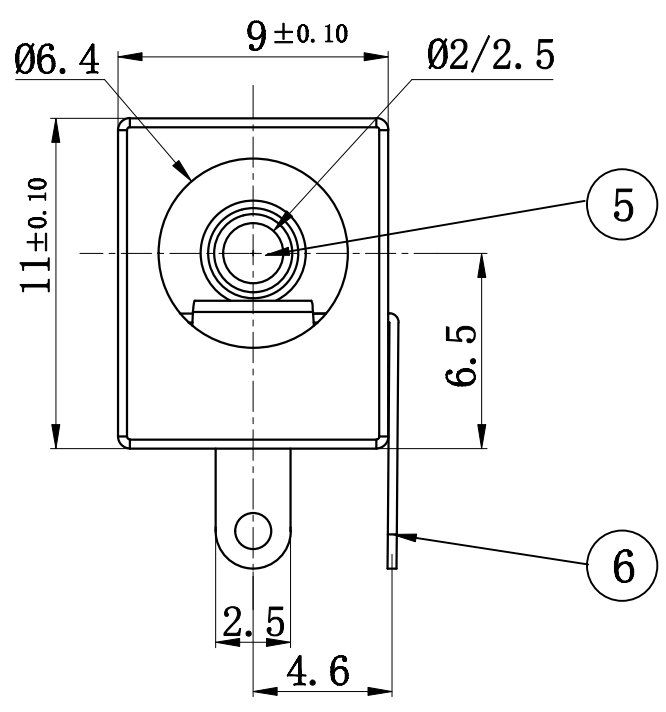
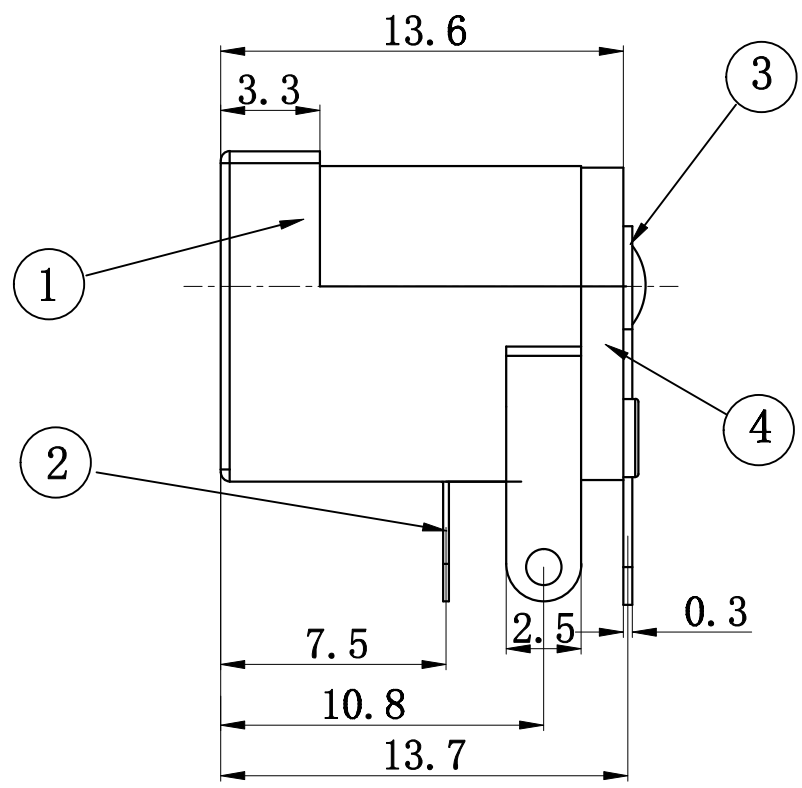


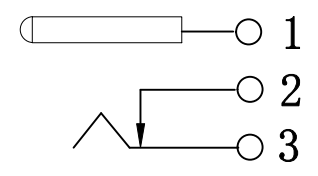
一般尺寸公差MM	.Xx	.X	L	一般精度公差(°)	.X	L
	±0.05	±0.10	±0.20		±0.5	±1



主要技术性能

1. 额定电负荷: 30V·1.5A;
2. 接触电阻: ≤0.03Ω;
3. 绝缘电阻: ≥100MΩ;
4. 耐压: AC500V(50Hz)/min;
5. 插拔力: 3~20N;
6. 寿命: 5,000次。

电路原理图



6	弯片	1	H62黄铜带(Y) δ=0.30mm	铜锡
5	插针	1	H62黄铜棒	铜锡
4	后盖	1	PBT	黑
3	平片	1	H62黄铜带(Y) δ=0.30mm	铜锡
2	簧片	1	65Mn 锰钢带 δ=0.20mm	锡铈
1	底座	1	PBT	黑
序号	名称	数量	材料	备注

单位	绘图	
MM	核对	
比例	核准	
1:1	日期	

产品名称	电源插座
型号	DC-005
东莞市迪松电子科技有限公司	