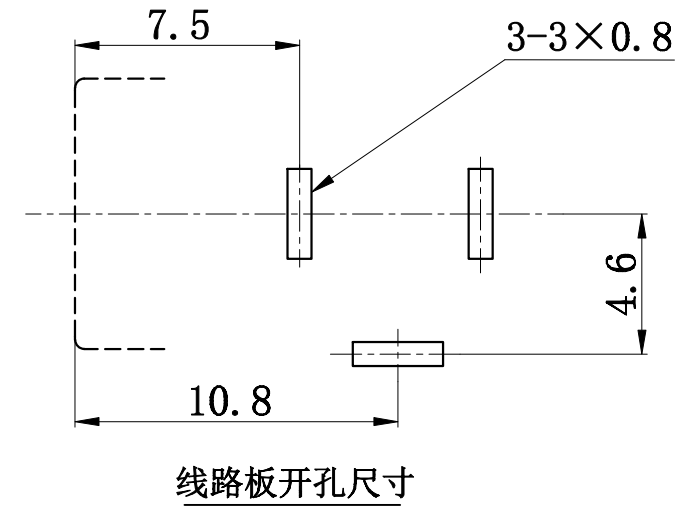
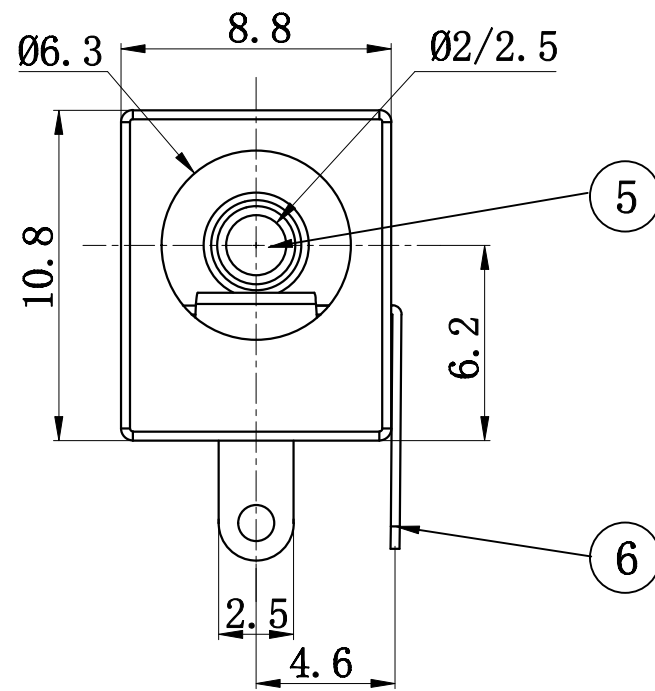
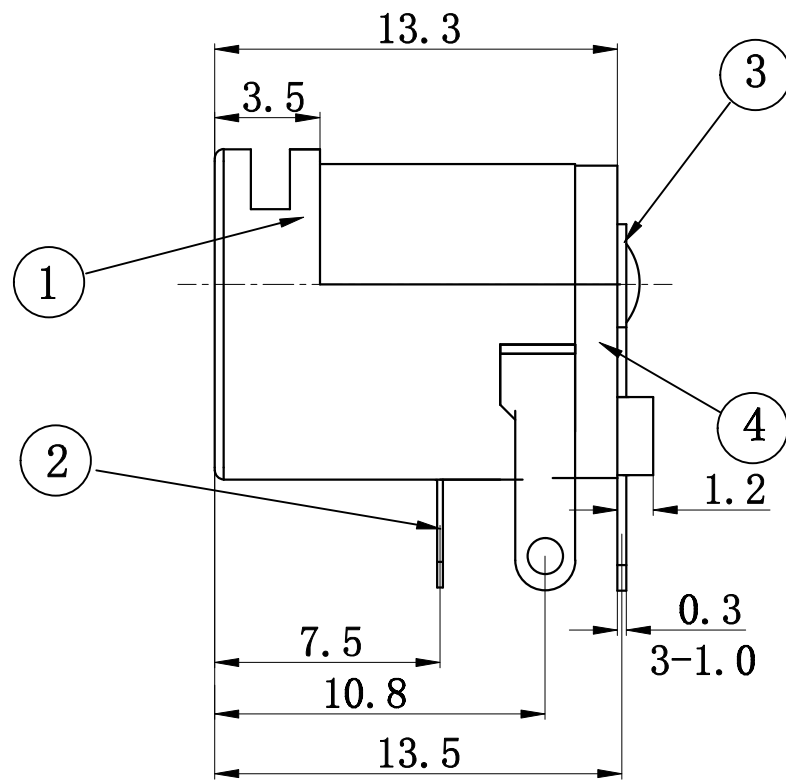


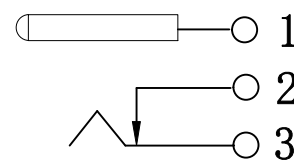
一般尺寸公差MM	.Xx	.X	L	一般精度公差(°)	.X	L
	±0.05	±0.10	±0.20		±0.5	±1



主要技术性能

1. 额定电负荷: 30V·0.5A;
2. 接触电阻: $\leq 0.03 \Omega$;
3. 绝缘电阻: $\geq 100M \Omega$;
4. 耐压: AC500V (50Hz) /min;
5. 插拔力: 3~20N;
6. 寿命: 5,000次。

电路原理图



序号	名称	数量	材料	备注
6	弯片	1	铁带(Y) $\delta = 0.30\text{mm}$	铜锡
5	插针	1	铁棒	铜锡
4	后盖	1	PA66	黑
3	平片	1	铁带(Y) $\delta = 0.30\text{mm}$	铜锡
2	簧片	1	65Mn 锰钢带 $\delta = 0.20\text{mm}$	锡铈
1	底座	1	PA66	黑

单位	绘图	
MM	核对	
比例	核准	
1:1	日期	

产品名称	电源插座
型号	DC-005B
东莞市迪松电子科技有限公司	