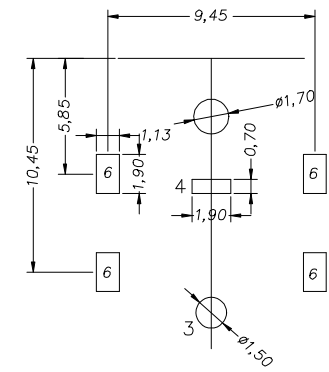
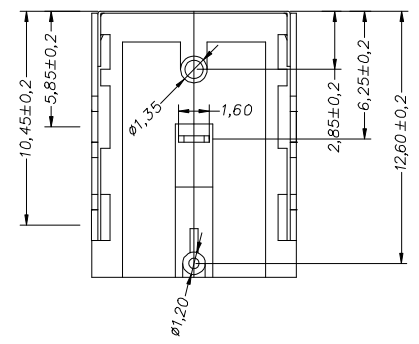
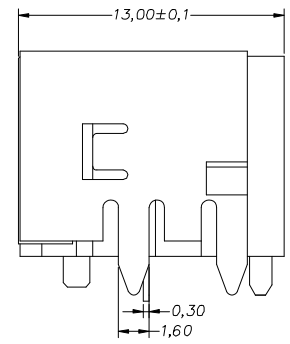
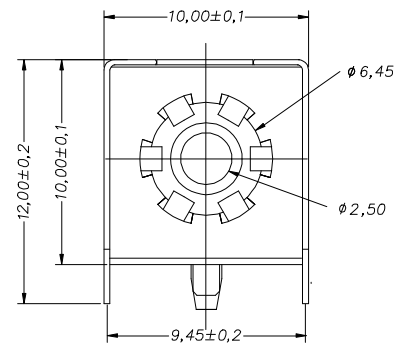


修正(标记)	描述	日期

主要技术性能		公差
额定电负荷	DC 30V/3.0A	.X±0.20
接触电阻	≤0.03Ω	.X±0.10
绝缘电阻	≥100MΩ	.X±0.05
耐压	AC500V(50Hz)/min	.XXX±0.02
插拔力	3-20N	.X±5°
使用温度范围	-30~70℃	.X±2°
使用寿命	5000次	.XX±1°



P. C. B LAYOUT TOP VIEW

PIN	φ1.65	φ 2.0	φ 2.5
APPO			

7	DC-007D平										
6	DC-007D平	屏蔽罩	1	H62黄铜带	T=0.30	铜锡					
5	DC-007D平	盖板	1	铜	T=0.10						
4	DC-007D平	弹片	1	H62磷铜带	T=0.30	铜锡					
3	DC-007D平	中心针	1	H62黄铜棒		铜锡					
2	DC-007D平	塑料卡子	1	PPA		黑色					
1	DC-007D平	底座	1	PPA		黑色					
序号	产品编号	产品名称	数量	材料	规格	电镀					

电路原理图	视角	设计	方成	部门会签	
√ → 6	⊕	设计	A 2	装配部	冲压部
└┘ 3	└┘	版次		注塑部	市场部
└┘ 4	└┘	日期	2017.09.20		
		比例			
		审核			
		核准		共 6 张	第 4 张

东莞市迪松电子科技有限公司

产品名称: DC 电源插座

产品型号: DC-007D

图片编号: