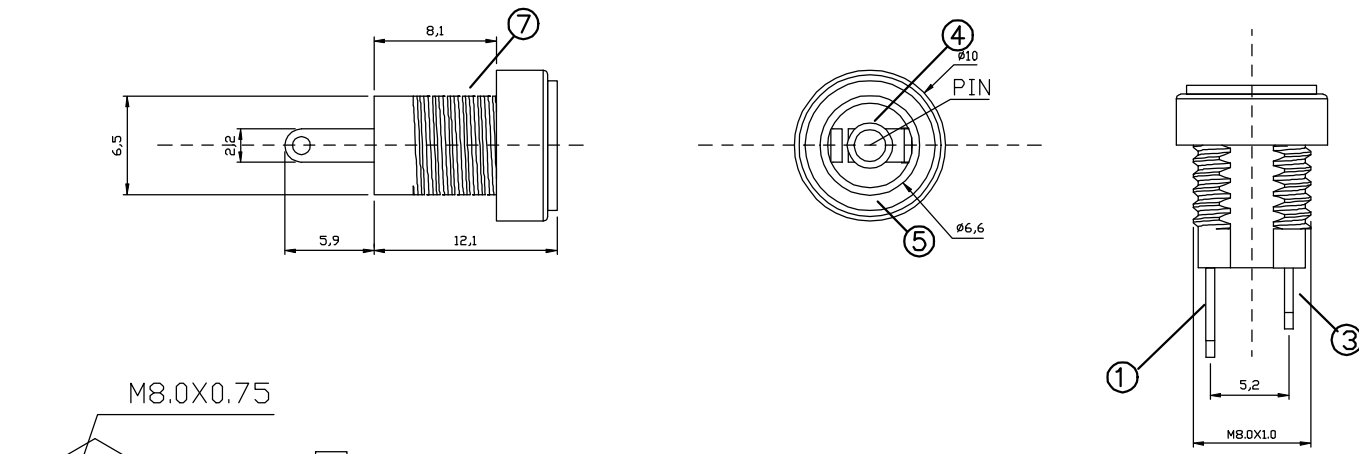




旧底图总号

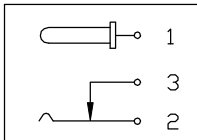
底图总号

日期 签名



PIN	ø2.0	ø2.5
PIN	ø1.3	ø1.65

电路结构示意图



序号	零件图号或代号	名称	数量	材料	备注
8			1PCS		环保
7		底座	1PCS	Pbt	黑色 环保
6		螺帽	1PCS	H59-1 黄铜棒	电镀: 镍 电镀环保
5		轴套	1PCS	H59-1 黄铜棒	电镀: 镍 电镀环保
4		插针	1PCS	H59-1 黄铜	电镀: 铜 环保
3		静触片	1PCS	磷铜t=0.50	电镀: 银 环保
2			1PCS		环保
1		插针脚	1PCS	磷铜t=0.50	电镀: 银 环保

标记	数量	更改单号	签名	日期
绘图				
设计				
审核				
工艺				
标准化				
批准				

电源插座

东莞市迪松电子有限公司

DC-022B		
阶段标记	质量	比例
A	B	1:1
第 1 页	共 1 页	