

更改标记

更改单号

签名:

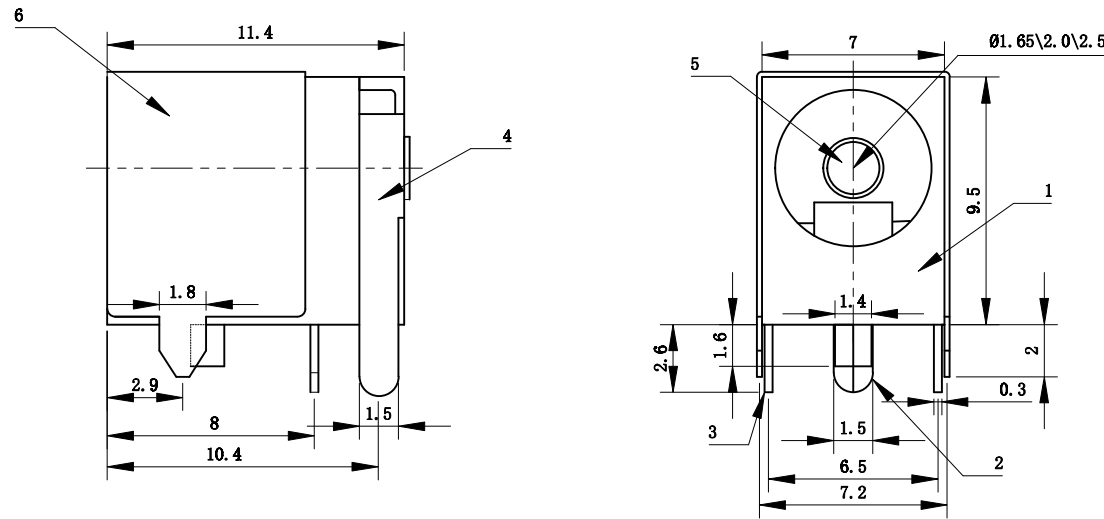
主要技术性能

1. 额定电负荷: 30V·0.5A;
2. 接触电阻: $\leq 0.02 \Omega$;
3. 绝缘电阻: $\geq 100m \Omega$;
4. 耐压: AC250V(50Hz)min;
5. 插拔力: 3-15N;
6. 寿命: 5,000次。

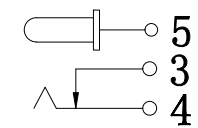
主要技术要求

1. 未注线性公差:
 - 0.0-10.0mm $\pm 0.10mm$
 - 10.0-20.0mm $\pm 0.15mm$
 - 20.0-50.0mm $\pm 0.20mm$
2. 外观应良好, 无锈蚀、裂痕、电镀不良等现象。

线路板开孔尺寸 P.C.B LAYOUT



按点示意图 SCHEMATIC



6	外壳	1	H62黄铜带T=0.2	铜锡
5	插针	1	H59黄铜棒	铜锡
4	平片	1	H62黄铜带T=0.4	铜锡
3	弯片	1	H62黄铜带T=0.3	铜锡
2	弹片	1	磷铜65=0.3	锡铈
1	底座	1	PBT	(黑)
序号	名称	数量	材料	镀涂

设计		材料	数量	比例	名称	电源插座			
审核					编号	DC-036A			
工艺		东莞市迪松电子有限公司				单位	mm	页码	
批准									