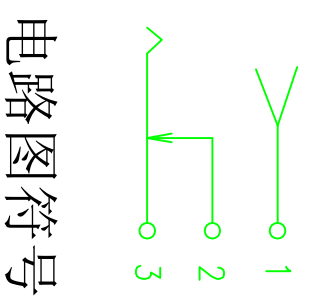
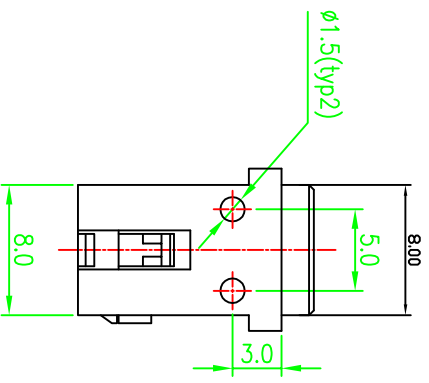
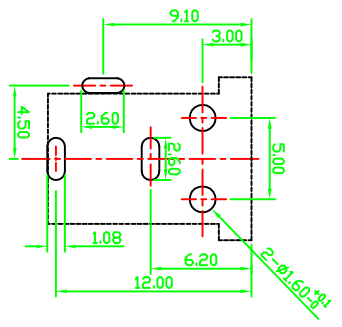
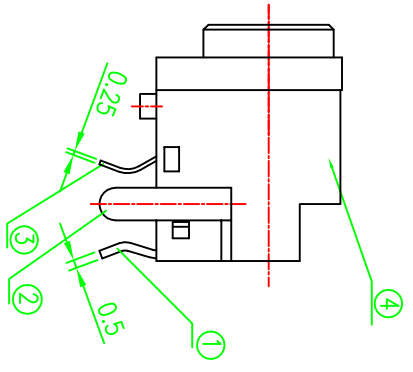
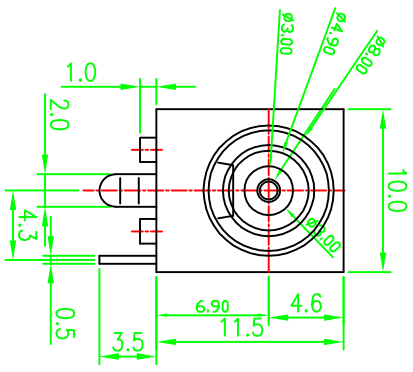
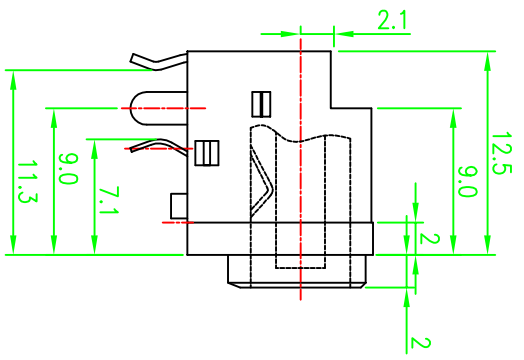


修正(标记)	描述	日期



电路图符号

序号	产品编号	产品名称	数量	材料	规格	电镀	主要技术参数	公差	设计	周期	部门会签	重量	比例
1	DC-038A-04	弹片 底座	1	磷 PBT		镀银	额定电流 DC 30V/0.5A	X ₁ ±0.20	日期	A 1	装配部 注塑部 冲压部	2.1	2:1
2	DC-038A-03	弹片	1	磷 铜		镀银	接触电阻 ≤0.03Ω	X ₂ ±0.10	日期	2014.07.30	市场部		
3	DC-038A-02	盖脚	1	黄 铜		镀银	绝缘电阻 ≥100MΩ	X ₃ ±0.05	日期				
4	DC-038A-01	弯针	1	黄 铜		镀银	耐压 AC500V(50Hz)/min	X ₄ ±0.02	日期				
6							使用寿命 5000次	X ₅ ±5°	数量				
7								X ₆ ±2°	审核				
8								X ₇ ±1°	批准				

DC-038A

电源插座