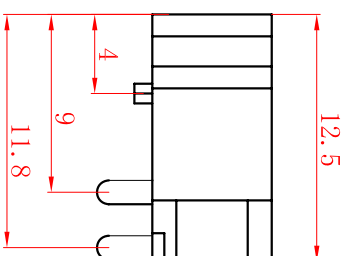
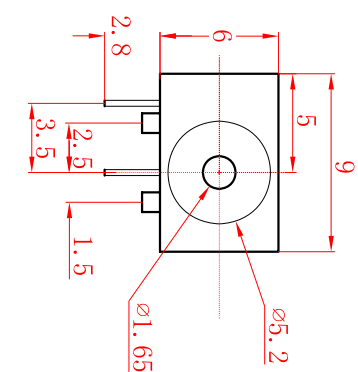
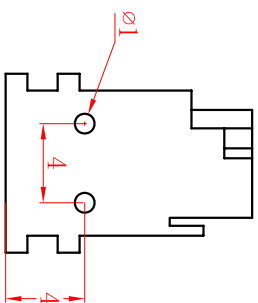
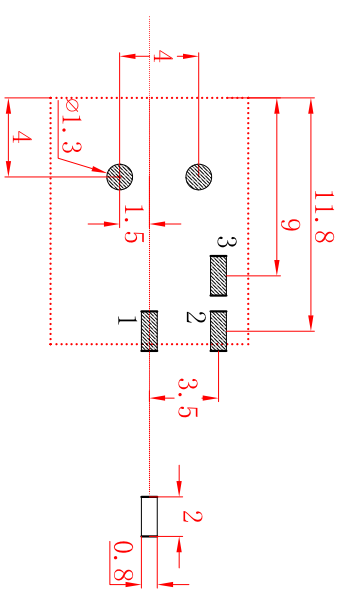


一般尺寸公差MM	.Xx	.X	L	一般精度公差(°)	.X	L
	±0.05	±0.10	±0.20		±0.5	±1

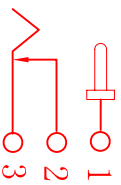
线路板开孔尺寸



主要技术性能

1. 额定电负荷: 30V 0.5A;
2. 接触电阻: $\leq 0.03\Omega$;
3. 绝缘电阻: $\geq 100M\Omega$;
4. 耐 压: AC500V(50Hz)/min;
5. 插 拔 力: 3~20N;
6. 寿 命: 5,000次。

电路原理图



序号	名称	数量	材 料	备注
4	弯片	1	H62黄铜带(V) δ=0.30mm	银
3	簧片	1	QSn6.5-0.1锡青铜带 δ=0.40mm	银
2	插 针	1	H62黄铜棒	银
1	基 座	1	PPA	黑

产品名称 DC-049

图 号

单 位	绘 图	朱文俊
MM	核 对	
比 例	核 准	
1:1	日 期	2007年01月19日

电源插座系列