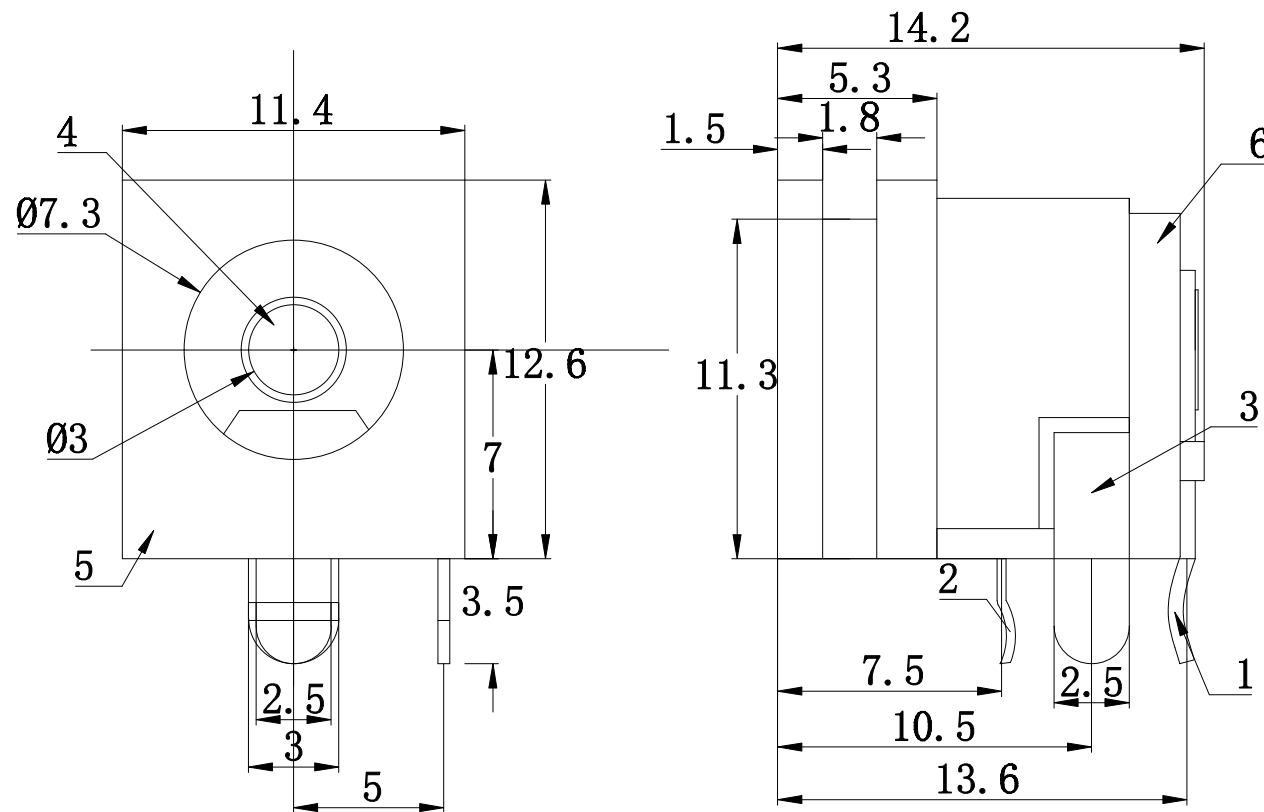
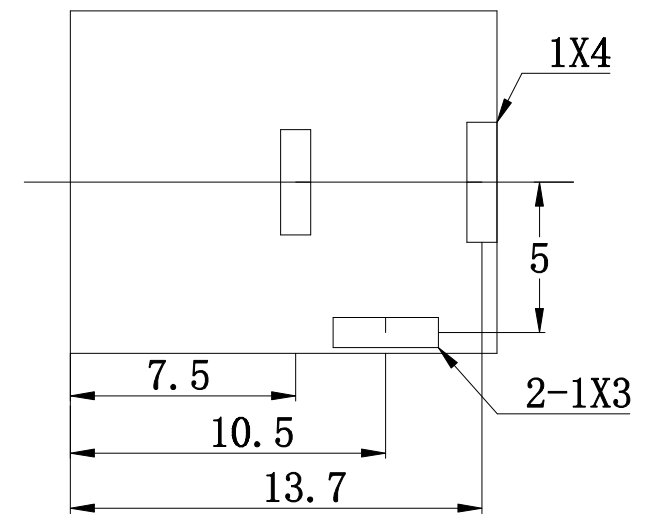


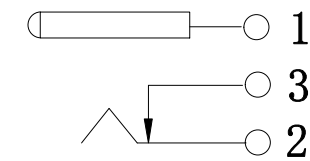
一般尺寸公差MM	.Xx	.X	L	一般精度公差(°)	.X	L
	±0.05	±0.10	±0.20		±0.5	±1



线路板开孔尺寸



电路原理图



主要技术性能

1. 额定电负荷: 30V·1.5A;
2. 接触电阻: $\leq 0.03 \Omega$;
3. 绝缘电阻: $\geq 100M \Omega$;
4. 耐压: AC500V (50Hz) /min;
5. 插拔力: 3~20N;
6. 寿命: 5,000次。

序号	名称	数量	材料	备注
6	盖板	1	PPA	黑
5	底座	1	PPA	黑
4	插针	1	H62黄铜棒	铜锡
3	弯片	1	H62黄铜带(Y) $\delta = 0.50mm$	铜锡
2	簧片	1	H65磷铜带(Y) $\delta = 0.30mm$	铜锡
1	平片	1	H62黄铜带(Y) $\delta = 0.50mm$	铜锡

单位	绘图	
MM	核对	
比例	核准	
1:1	日期	

产品名称	电源插座
型号	DC-062
东莞市迪松电子科技有限公司	