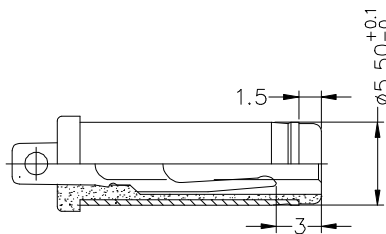
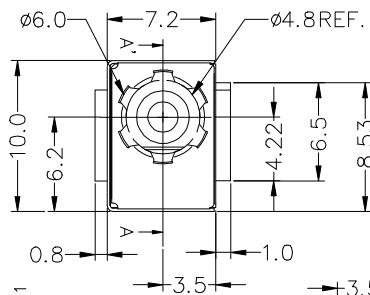
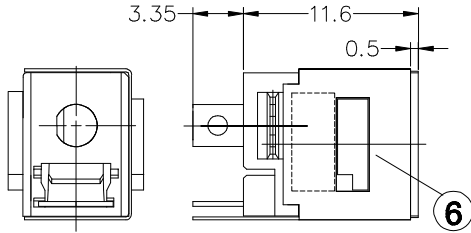
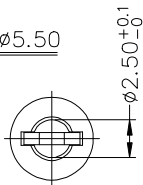


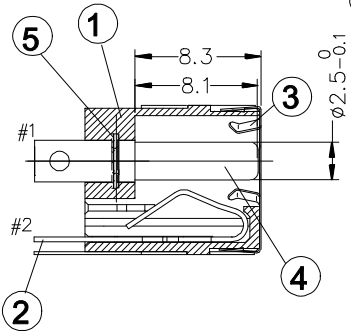
主要技术性能	公差
额定电流	DC 30V/3.0A X.±0.20
接触电阻	≤0.03Ω . X±0.10
绝缘电阻	≥100MΩ . XX±0.05
耐压	AC500V(50Hz)/min . XX±0.02
插拔力	3-20N X.±5°
使用温度范围	-30~70℃ . X±2°
使用寿命	5000次 . XX±1°



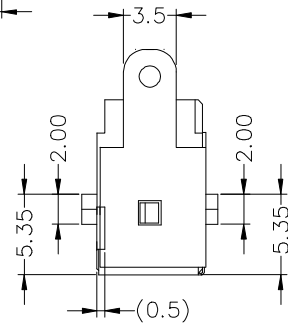
MATE PLUG 5.50



PIN	φ1.65	φ2.0	φ2.5
APPO			



H65磷铜带



电路原理图



6	DC-107-06	外壳	1	H62黄铜带	T=0.2	镀镍
5	DC-107-06	固定插针	1	H62黄铜带	T=0.2	铜镀
4	DC-107-04	中心针	1	H62黄铜棒		铜镀
3	DC-107-03	面罩	1	不锈钢	T=0.1	镀镍
2	DC-107-02	弹片	1		T=0.3	中板
1	DC-107-01	基座	1	PPA		黑色
	产品编号	产品名称	数量	材料	规格	电镀

设计	高双龙	审核		DS-DC-107
版次	A1	核准		DC-107
日期				电源插座
视角		重量	比例	
共1张		第1张	4:1	东莞市迪松电子科技有限公司