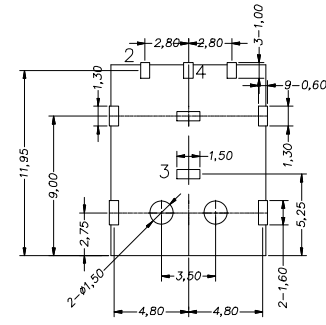
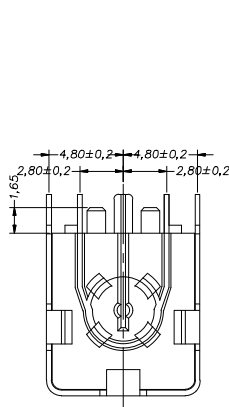
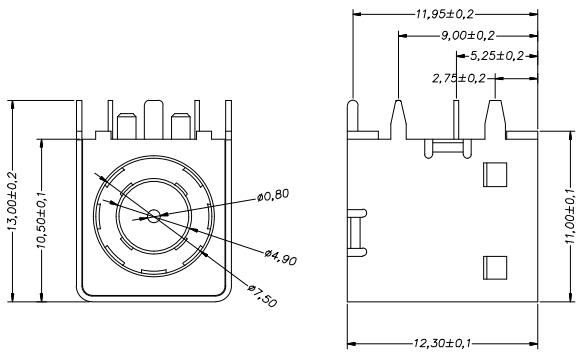
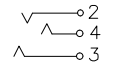


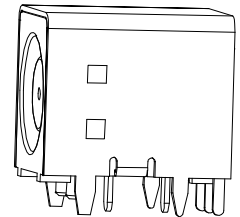
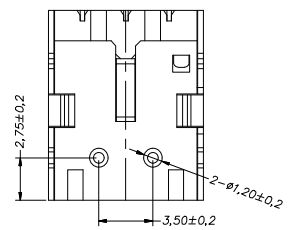
主要技术性能	公差
额定电负荷	DC 30V\0.5A .X.±0.20
接触电阻	≤0.03Ω .X.±0.10
绝缘电阻	≥100MΩ .XX±0.06
耐压	AC500V(50Hz)/min .XXX±0.02
插拔力	3-25N .X.±5°
使用温度范围	-30~70℃ .X.±2°
使用寿命	5000次 .XX±1°



P. C. B LAYOUT TOP VIEW



SCHEMATIC



6	DC-109-06	盖脚	1	黄铜	0.30	镀镍
5	DC-109-05	3#脚	1	黄铜	0.30	镀金
4	DC-109-04	2#脚	1	黄铜	0.30	镀金
3	DC-109-03	1#脚	1	黄铜	0.30	镀金
2	DC-109-02	后盖	1	LCP (黑色)		
1	DC-109-01	基座	1	LCP (黑色)		
	产品编号	产品名称	数量	材料	规格	电镀

设计	高双龙	审核		DS-DC-109
版次	A1	核准		DC-109
日期				电源插座
视角		重量	比例	
共1张			4:1	东莞市迪松电子科技有限公司
		第1张		