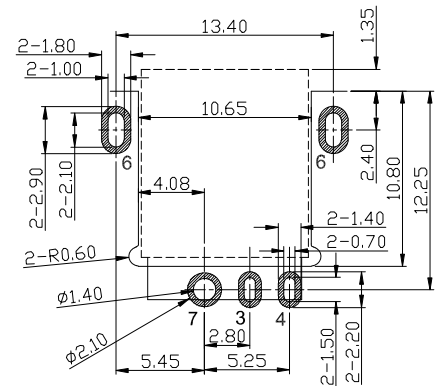
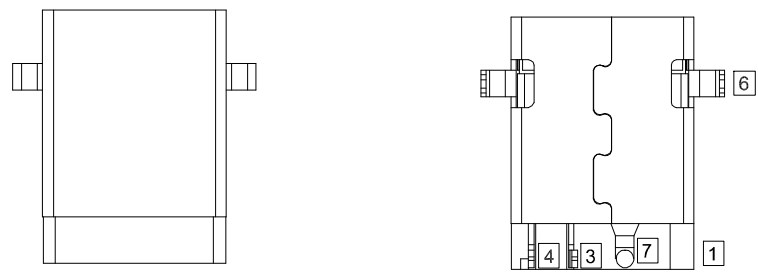
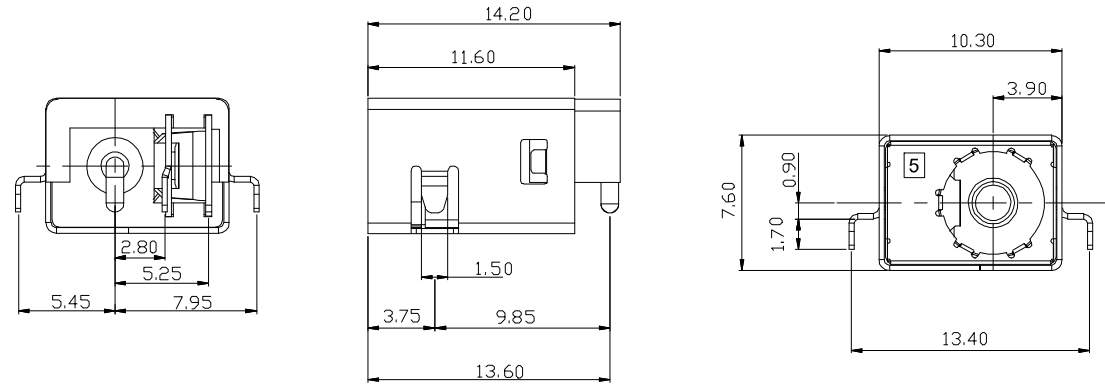


修正(标记)	描述	日期

主要技术性能		公差
额定电负荷	DCI 2V 5A	X±0.20
接触电阻	≤0.03Ω	.X±0.10
绝缘电阻	≥100MΩ	.XX±0.05
耐压	AC500V(50Hz)/min	.XXX±0.02
插拔力	3-20N	.X±5°
使用温度范围	-30~70℃	.X±2°
使用寿命	5000次	.XX±1°



P.C.B LAYOUT TOP VIEW

PIN	φ1.65	φ2.0	φ2.5
APPO			

序号	产品编号	产品名称	数量	材料	规格	电镀
7	DC-113-07	中心针	1	H62黄铜		镀金
6	DC-113-06	屏蔽罩	1	H62黄铜带	T=0.30	镀银
5	DC-113-05	盖板	1	不锈钢	T=0.15	
4	DC-113-04	弹片	1	H62磷铜带	T=0.30	镀银
3	DC-113-03	插片	1	H62黄铜带	T=0.30	镀银
2	DC-113-02	塑料卡子				
1	DC-113-01	底座	1	PPA	黑色	

电路原理图	视角	设计	方成	部门会签	
		版次	A 2	装配部	冲压部
		日期	2017.09.20	塑部	市场部
		比例			
		审核			
		核准		共 6 张	第 4 张

东莞市迪松电子科技有限公司

产品名称:	DC 电源插座
产品型号:	DC-113
图片编号:	DC-113-018001-2019