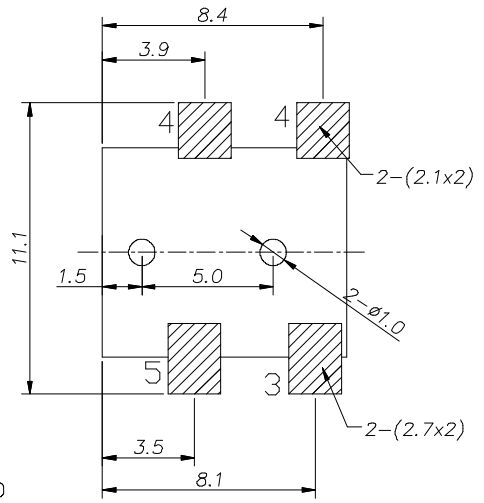
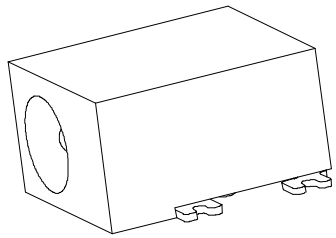
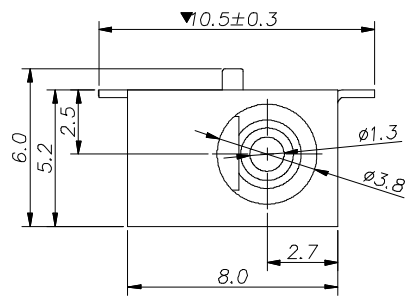
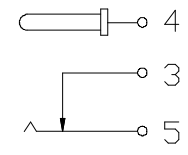
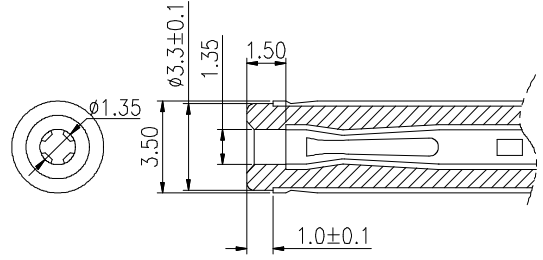
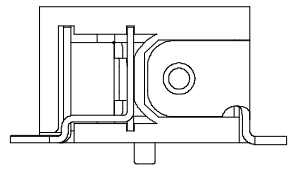
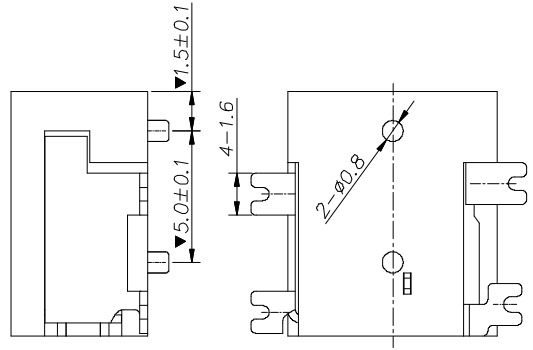
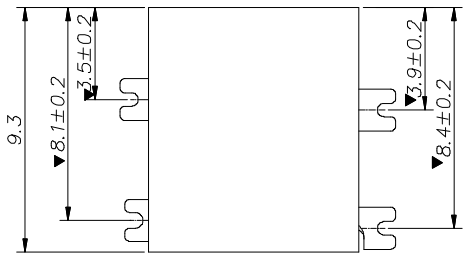
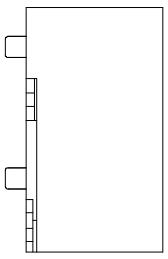


修正(标记)	描述	日期
--------	----	----



P.C.B LAYOUT TOP VIEW



主要技术性能				公差		设计		部门会签			
额定电负荷	DC 30V/0.5A	X±0.20	版次	A 1	装配部	市场部	QSC/RWD-GC-J-0075-2011				
接触电阻	≤0.03Ω	.X±0.10	日期	2011.06.26	注塑部						
绝缘电阻	≥100MΩ	.XX±0.05	材料		冲压部		DC-033				
耐压	AC500V(50Hz)/min	.XXX±0.02	工艺								
插拔力	3-20N	X'±5°	数量		视角	重量	比例	电源插座			
使用温度范围	-30~70℃	.X±2°	审核								
使用寿命	5000次	.XX±1°	核准		共 6 张	第 1 张	迪松电子 (DISONG)				

序号	产品编号	产品名称	数量	材料	规格	电镀
5	DC-033-05	圆针	1	黄铜		镀银
4	DC-033-04	插片	1	黄铜	0.25T	镀银
3	DC-033-03	平片	1	黄铜	0.3T	镀银
2	DC-033-02	弹片	1	磷铜	0.3T	镀银
1	DC-033-01	底座	1	PPA(黑色)		