

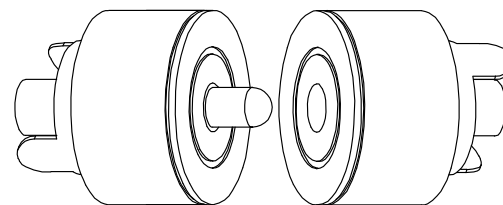
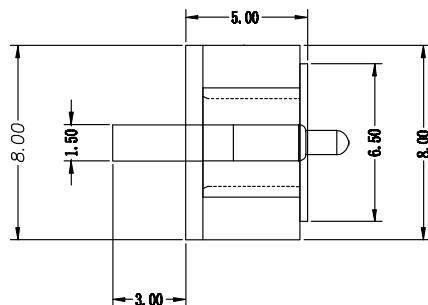
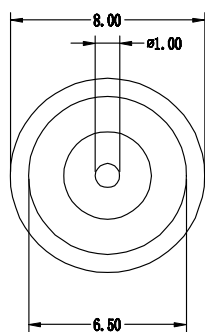
Bulk Bag :1000 PCS/BAG

一套

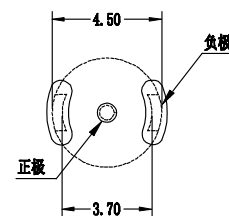
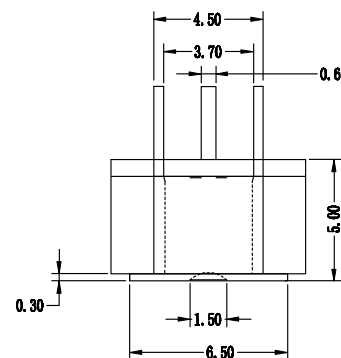
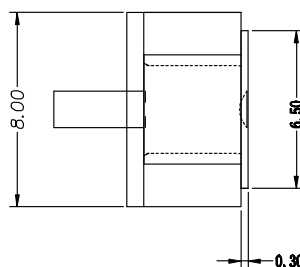
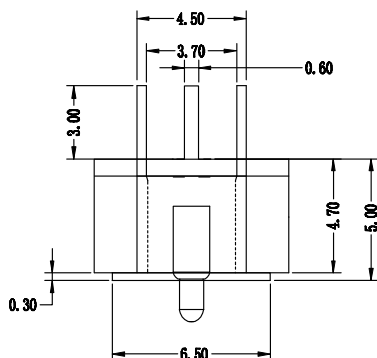
直径8.0 前面6.5 脚位4.5x3.7

主要技术性能

额定负荷	DC 24V/2A
接触电阻	≤0.03Ω
绝缘电阻	≥100MΩ
耐压	AC500V(50Hz)/min
插拔力	3-30N
使用温度范围	-30-70℃
使用寿命	5000次



3D VIEW



PCB LAYOUT TOP VIEW

③	1	PPA	BLACK			
②	1	BRASS	Au-Plated			
①	1	BRASS	Nickel-Plated			
序号	产品编号	产品名称	数量	材料	规格	处理

设计	检查	批准	公差
赵亮			X. ±0.50
日期	日期	日期	.XX ±0.20
18-08-15	18-08-15	18-08-15	.XXX ±0.10
			±0.03

产品名称: DC插座
 产品型号: DC-126 126A
 标题: QSC/TML-GCB-Z-2014

东莞市迪松电子科技有限公司
 DONGGUAN DISONG ELECTRONIC CO., LTD.

视角: 单位: mm 比例: 1:1 纸张: A4 版次: A1 页数: 1/1