

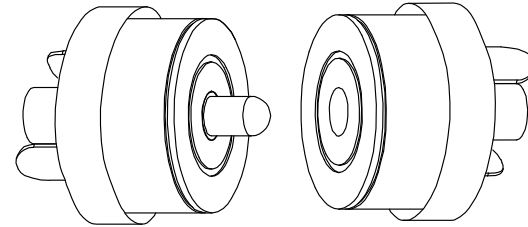
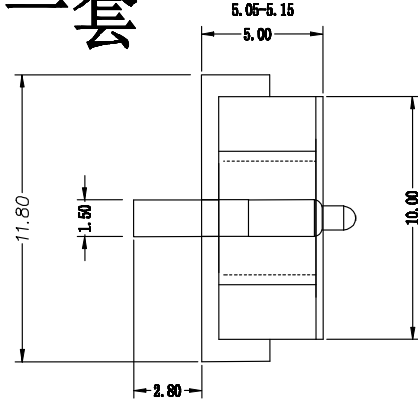
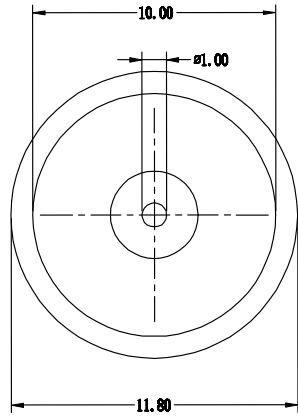
DC插座

Bulk Bag :1000 PCS/BAG

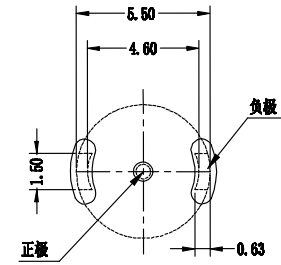
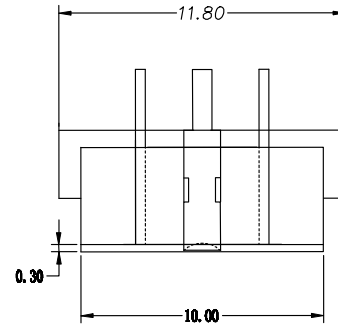
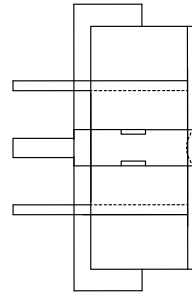
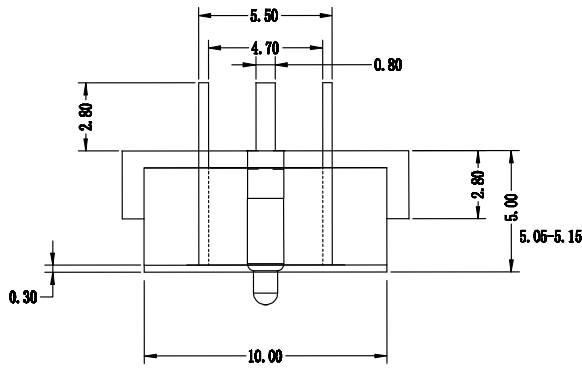
直径10.0 后面12.0 脚位5.5x4.7

一套

主要技术性能	
额定负荷	DC 12V\3A
接触电阻	≤0.03Ω
绝缘电阻	≥100MΩ
耐压	AC500V(50Hz)/min
插拔力	3-30N
使用温度范围	-30-70℃
使用寿命	5000次



3D VIEW



PCB LAYOUT TOP VIEW

镀金2U, 行程1.0, 力度100g, 黄铜C3604

序号	产品编号	产品名称	数量	材料	规格	处理
③	1	PPA				BLACK
②	1	BRASS				Au-Plated
①	1	BRASS				Nickel-Plated

设计	检查	批准	公差	产品名称: DC插座	东莞市迪松电子科技有限公司		
NIky			X ±0.50	产品型号: DC-130 DC-130A	DONGGUAN DISONG ELECTRONIC CO., LTD.		
日期 15-05-15	日期 15-05-15	日期 15-05-15	.X ±0.20	标题: DC-GCB-Z-2015	视角:	单位: mm	比例: 1:1
			.XX ±0.10			纸张: A4	版次: A1
			.XXX ±0.03				页数: 1/1