

DC插座

Bulk Bag :1000 PCS/BAG

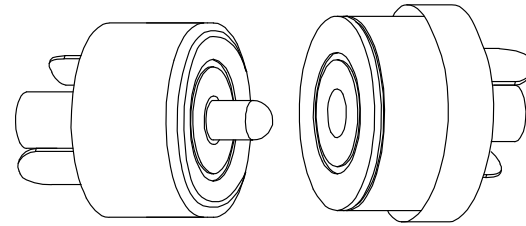
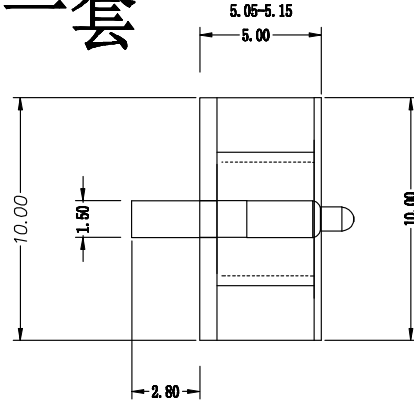
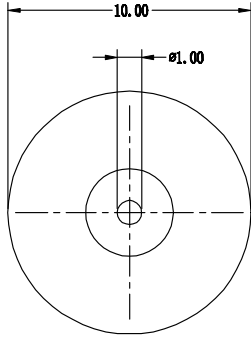
一套

直径10.0

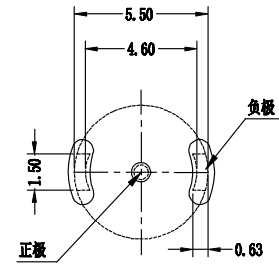
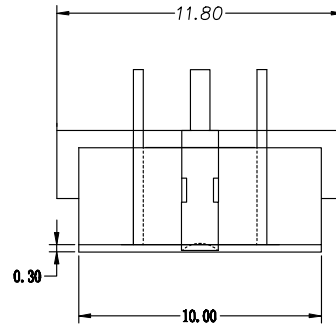
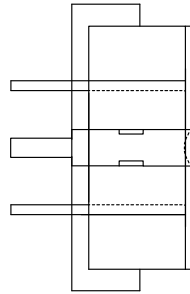
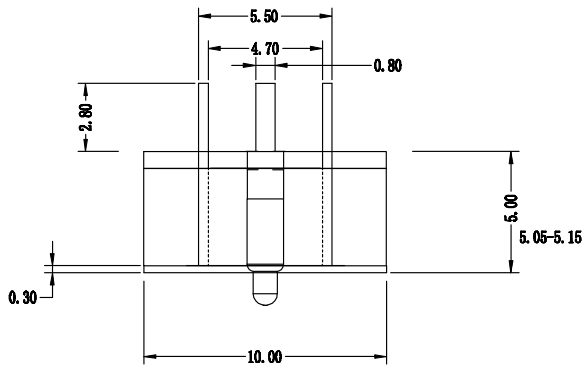
脚位5.5x4.7

主要技术性能

额定电负荷	DC 12V\3A
接触电阻	≤0.03Ω
绝缘电阻	≥100MΩ
耐压	AC500V (50Hz)/min
插拔力	3-30N
使用温度范围	-30-70℃
使用寿命	5000次



3D VIEW



PCB LAYOUT TOP VIEW

镀金2U, 行程1.0, 力度100g, 黄铜C3604

③		1		PPA		BLACK
②		1		BRASS		Au-Plated
①		1		BRASS		Nickel-Plated
序号	产品编号	产品名称	数量	材料	规格	处理

设计	检查	批准	公差
NIky			X ±0.50
日期	日期	日期	.X ±0.20
15-05-15	15-05-15	15-05-15	.XX ±0.10
			.XXX ±0.03

产品名称: DC插座  
 产品型号: DC-131 130A  
 标 题: DC-GCB-Z-2015

东莞市迪松电子科技有限公司  
 DONGGUAN DISONG ELECTRONIC CO., LTD.  
 视角: 单位: mm 比例: 1:1 纸张: A4 版次: A1 页数: 4