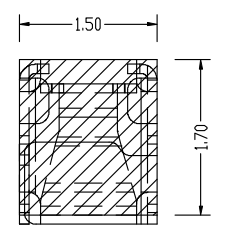
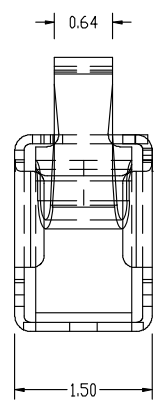
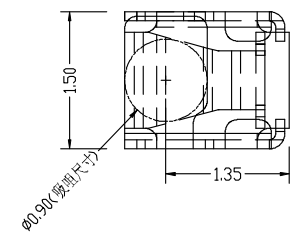
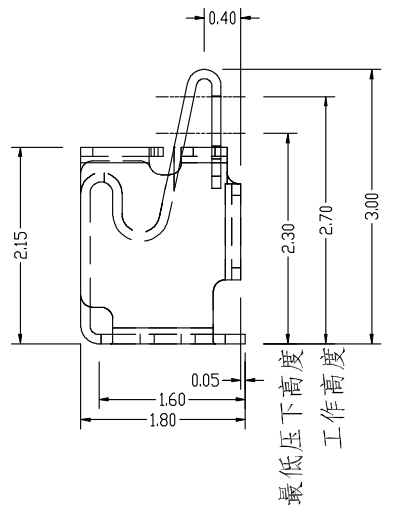


Rev.	ECN Number	Description	Date	Drawn	Checkd	Approved



RECOMMENDED PCB LAYOUT  
TOLERANCE  $\pm 0.05\text{MM}$



技术要求:

- 1, 材质: SUS304, 厚度  $0.1 \pm 0.005\text{mm}$
- 2, 焊锡面不允许有毛边, 其余部位毛边最大0.03毫米
- 3, 标示有 "○" 为重点控制及检验尺寸
- 4, 电镀要求:  
镍底50~100U", 接触点及焊盘区域镀金1U"
- 5, 工作高度位置弹力在50~70gf之间

**DISONG**

GENERAL TOLERANCE	XX. $\pm 0.50$		SCALE: 1:1	DRAWN 陈	DATE 2021. 11. 30	DWG. NO.	TITLE (CUSTOMER DRAWING) RF Antenna Spring, SMT, L1.8*W1.5*H3.0mm	REV. A
	X. $\pm 0.35$	X.° $\pm 2.0^\circ$		UNIT: mm	CHECK			DATE
	.X $\pm 0.25$	.X° $\pm 1.0^\circ$	SIZE: A4	APPROVE	DATE	PARTS NO.(INTENDED USE) AS-051		
	.XX $\pm 0.15$	.XX° $\pm 0.5^\circ$						